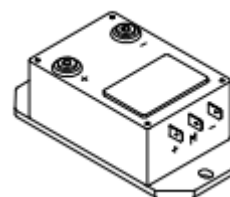




Технический паспорт Датчик напряжения КН 100-С22.4

$I_{PN} = 10 \text{ мА}$

$V_{PN} = 100 \dots 4500 \text{ В}$



Построен по принципу преобразования входного тока, пропорционального приложенному напряжению (постоянному, переменному, импульсному и т. д.) в пропорциональный выходной ток с гальванической развязкой между первичной (силовой) и вторичной (измерительной) цепями

Электрические параметры

I_{PN}	Номинальный входной ток, RMS	10	мА		
I_{PM}	Максимальный измеряемый ток (диапазон преобразования), амплитудное значение	$0.. \pm 20$	мА		
R_M	Величина нагрузочного резистора	$R_{M \min}$	$R_{M \max}$		
		при $\pm 15 \text{ В}$	при $\pm 10 \text{ мА}$	0	200
	при $\pm 24 \text{ В}$	при $\pm 20 \text{ мА}$	0	70	Ом
	при $\pm 24 \text{ В}$	при $\pm 10 \text{ мА}$	100	360	Ом
	при $\pm 20 \text{ мА}$	100	150	Ом	
I_{SN}	Номинальный выходной ток, RMS	50	мА		
N_p/N_s	Отношение числа витков	10000: 2000			
U_C	Напряжение питания ($\pm 5 \%$)	$\pm 15..24$	В		
I_C	Ток потребления	$38(\text{при} \pm 24\text{В}) + I_S$	мА		

Точностно-динамические характеристики

X	Погрешность преобразования при $I_{PN}, T_A = 25 \text{ }^\circ\text{C}$	± 0.7	%	
ϵ_L	Нелинейность	< 0.1	%	
		Средн.	Макс.	
I_O	Начальный выходной ток, $I_p=0, T_A=25^\circ\text{C}$	± 0.3	мА	
I_{OT}	Температурный дрейф I_O , при $-40...+70^\circ\text{C}$	± 0.4	± 1.0	мА
		при $-50... -40^\circ\text{C}$	± 1.2	мА
t_r	Время отклика ¹⁾ до 90 % от $I_{P \max}$	$20...100$	мкс	

Справочные данные

Климатическое исполнение У, категория размещения 2 (ГОСТ15150-69)

T_A	Рабочая температура	$- 50... + 70$	$^\circ\text{C}$
T_S	Температура хранения	$- 60... + 90$	$^\circ\text{C}$
R_p	Сопротивление первичной цепи при $T_A=70^\circ\text{C}$	1900	Ом
R_S	Выходное сопротивление при $T_A = 70 \text{ }^\circ\text{C}$	55	Ом
m	Вес	510	г
	Стандарты	-----	

Примечание: 1) L/R постоянная времени, определяемая сопротивлением и индуктивностью входной цепи.

Отличительные особенности

- Компенсационный датчик тока на эффекте Холла
- Изолирующий пластиковый негорючий корпус, UL 94-V0

Принцип работы

- Преобразуемое напряжение подается на входные клеммы датчика через внешний резистор R1 величина которого выбирается пользователем исходя из номинального входного тока датчика и номинального измеряемого напряжения.

Преимущества

- Отличная точность
- Хорошая линейность
- Низкий температурный дрейф
- Оптимальное время отклика
- Широкий частотный диапазон
- Высокая помехозащищенность
- Высокая перегрузочная способность.

Применение

- Частотно-регулируемые приводы переменного тока
- Статические преобразователи постоянного тока
- Системы управления работой аккумуляторных батарей

Область применения

- Транспорт

ООО "РЕШЕНИЯ ДЛЯ ЭЛЕКТРИЧЕСКИХ ИЗМЕРЕНИЙ"

170040. Россия, г. Тверь, Старицкое шоссе, д. 15

Тел.: +7(4822)390470 | Email: info@iu-sense.ru

Датчик напряжения КН 100-С22.4

Характеристики изоляции

U_d	Электрическая прочность изоляции, 50 Гц, 1 мин, эфф. знач.	6 кВ
d_{cp}	Длина пути тока утечки по корпусу	77 мм
d_{ci}	Воздушный зазор	74,1 мм

Безопасность



Данный преобразователь должен быть использован в электрическом/ электронном оборудовании с учетом применимых стандартов и правил по технике безопасности в соответствии с инструкциями по эксплуатации производителя.



Осторожно, угроза поражения электрическим током

При эксплуатации преобразователя определенные компоненты модуля могут находиться под опасным напряжением (например, шины высокого напряжения, источник питания). Несоблюдение данного предупреждения может привести к травме и/или серьезному ранению.

Данный преобразователь является встроенным устройством, электропроводящие составляющие которого должны быть недоступны после монтажа.

Можно использовать защитный корпус или дополнительный экран.

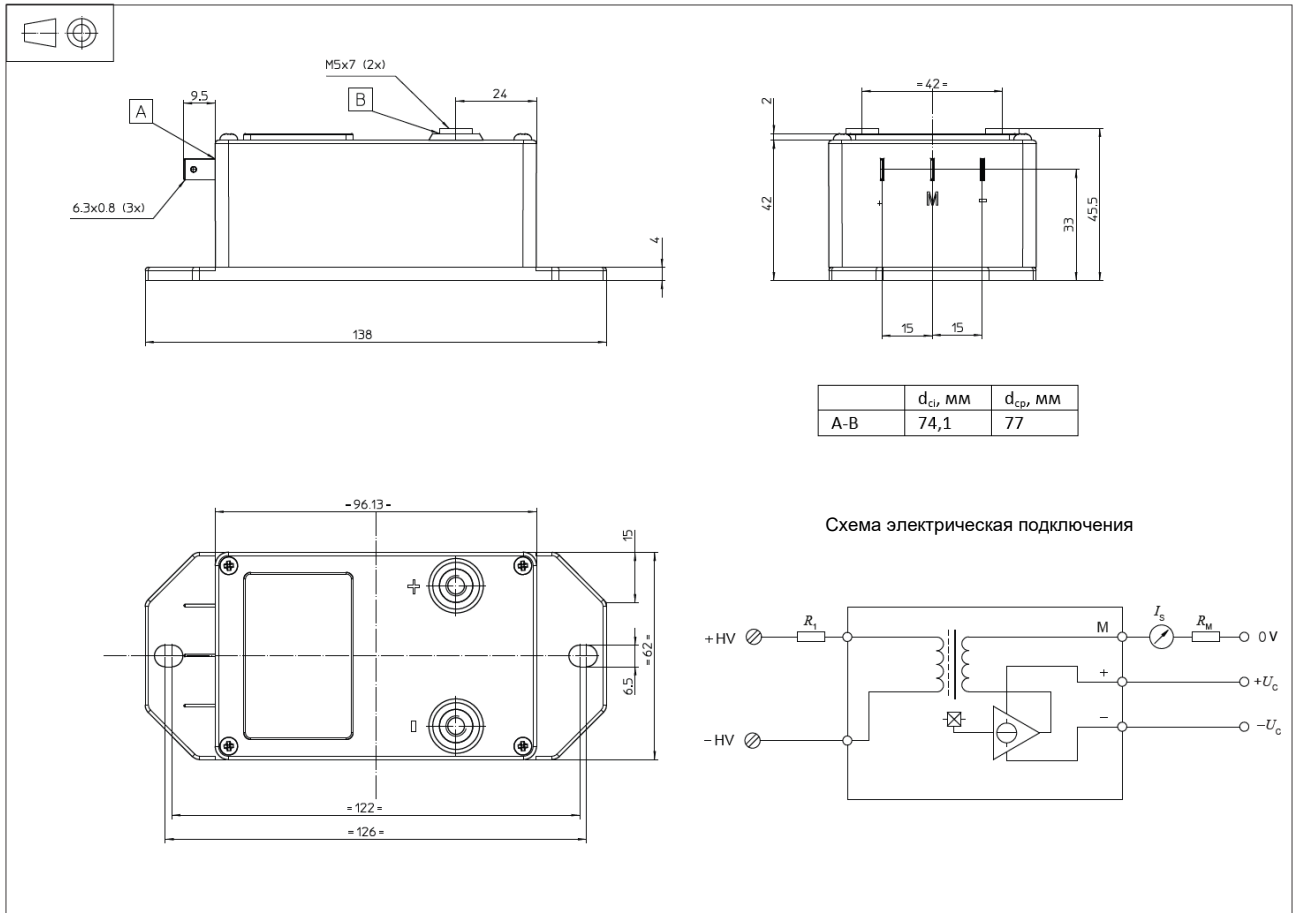
Главный источник питания должен обладать возможностью отключения.

ООО "РЕШЕНИЯ ДЛЯ ЭЛЕКТРИЧЕСКИХ ИЗМЕРЕНИЙ"

170040. Россия, г. Тверь, Старицкое шоссе, д. 15

Тел.: +7(4822)390470 | Email: info@iu-sense.ru

Размеры КН 100-C22.4 (в мм)



Механические характеристики

- Общий допуск ± 0.3 мм
- Подключение первичной цепи винты М5
Максимальный момент затяжки 2.2 Нм
- Подключение вторичной цепи фастоны 6.3 x 0.8 мм
- Крепление 2 отв $\varnothing 6,5$ мм
2 стальных винта М6, момент 5 Нм

Примечание

I_S положителен, когда к выводу +НТ приложено положительное напряжение.

Приемка ОТК _____ м.п.

Партия № _____

Дата отгрузки _____

Указания к применению датчика напряжения КН 100-C22.4

Оптимальная точность измерения достигается при входном токе, равном номинальному. Величина внешнего входного резистора R_1 должна выбираться такой, чтобы при номинальном уровне преобразуемого напряжения входной ток датчика был бы равен 10 мА.

Пример: Преобразуемое напряжение $V_{PN} = 1000$ В а) $R_1 = 100$ кОм/40 Вт, $I_p = 10$ мА Точность = ± 0.7 % от V_{PN} (при $T_A = +25$ °С)

б) $R_1 = 400$ кОм/10 Вт, $I_p = 2.5$ мА Точность = ± 2.5 % от V_{PN} (при $T_A = +25$ °С)

Номинальный диапазон преобразования (рекомендуемый): от 100 до 4500 В, при этом верхнее предельное значение преобразуемого напряжения определяется электрической прочностью изоляции датчика. Необходимо учитывать сопротивление первичной обмотки (оно должно быть мало по сравнению со значением R_1 для минимизации температурного дрейфа).

ООО "РЕШЕНИЯ ДЛЯ ЭЛЕКТРИЧЕСКИХ ИЗМЕРЕНИЙ"

170040. Россия, г. Тверь, Старицкое шоссе, д. 15

Тел.: +7(4822)390470 | Email: info@iu-sense.ru