

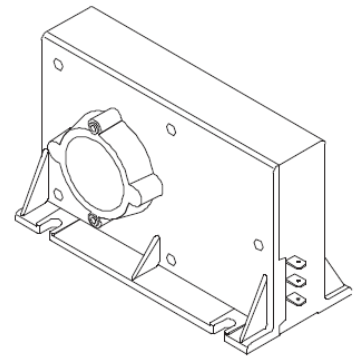


# Технический паспорт

## Датчик тока

### КТ 1000-А-С98.1

$I_{PN} = 1000 \text{ A}$



Для электронного преобразования тока: постоянного, переменного, импульсного и т. д. в пропорциональный выходной ток с гальванической развязкой между первичной (силовой) и вторичной (измерительной) цепями

#### Электрические параметры

$I_{PN}$	Номинальный входной ток, RMS	1000	A		
$I_{PM}$	Максимальный измеряемый ток (диапазон преобразования), амплитудное значение	0.. ± 1500	A		
$R_M$	Величина нагрузочного резистора при ± 15 В	$R_{Mmin}$	$R_{Mmax}$		
		при ± 1000 А	0	25	Ом
		при ± 1500 А	0	5	Ом
$I_{SN}$	Номинальный выходной ток,	200	мА		
$K_N$	Коэффициент преобразования	1: 5000			
$U_C$	Напряжение питания (± 5 %)	± 15	В		
$I_C$	Ток потребления	25 + $I_S$	мА		

#### Точностно-динамические характеристики

$X$	Погрешность преобразования при $I_P, T_A = 25^\circ\text{C}$	± 0.3	%	
$\varepsilon_L$	Нелинейность	Средн.	Макс.	
		< 0.1	%	
$I_O$	Начальный выходной ток, $I_P=0, T_A=25^\circ\text{C}$	± 0.4	мА	
$I_{OT}$	Температурный дрейф $I_O$ при $-25...+70^\circ\text{C}$	± 0.2	± 0.3	мА
$t_r$	Время отклика <sup>1)</sup> до 90 % от $I_{Pmax}$	< 1	мкс	
$di/dt$	Точность следования $di/dt$	> 50	А/мкс	
$BW$	Частотный диапазон (- 1 дБ)	0...150	кГц	

#### Справочные данные

Климатическое исполнение У, категория размещения 3,1 (ГОСТ15150-69)			
$T_A$	Рабочая температура	- 25... + 70	°C
$T_S$	Температура хранения	- 40... + 85	°C
$R_S$	Выходное сопротивление при $T_A = 70^\circ\text{C}$	40	Ом
$m$	Вес	700	г
	Стандарты	ЕГТЦ.411133.004ТУ	

#### Отличительные особенности

- Компенсационный датчик тока на эффекте Холла
- Изолирующий пластиковый негорючий корпус, UL 94-V0

#### Преимущества

- Отличная точность
- Хорошая линейность
- Низкий температурный дрейф
- Оптимальное время отклика
- Широкий частотный диапазон
- Высокая помехозащищенность
- Высокая перегрузочная способность.

#### Применение

- Частотно-регулируемые приводы переменного тока
- Статические преобразователи постоянного тока
- Системы управления работой аккумуляторных батарей
- Источники питания для сварочных агрегатов
- Импульсные источники питания.

#### Область применения

- Промышленность

Примечание: 1) При скорости нарастания входного тока 100 А/мкс

ООО "РЕШЕНИЯ ДЛЯ ЭЛЕКТРИЧЕСКИХ ИЗМЕРЕНИЙ"

170040. Россия, г. Тверь, Старицкое шоссе, д. 15

Тел.: +7(4822)390470 | Email: [info@iu-sense.ru](mailto:info@iu-sense.ru)

## Датчик тока КТ 1000-А-С98.1

### Характеристики изоляции

U<sub>d</sub> Электрическая прочность изоляции, 50 Гц, 1 мин, эфа. знач. 6 кВ

## Безопасность



Данный преобразователь должен быть использован в электрическом/ электронном оборудовании с учетом применимых стандартов и правил по технике безопасности в соответствии с инструкциями по эксплуатации производителя.



Осторожно, угроза поражения электрическим током

При эксплуатации преобразователя определенные компоненты модуля могут находиться под опасным напряжением (например, шины высокого напряжения, источник питания). Несоблюдение данного предупреждения может привести к травме и/или серьезному ранению.

Данный преобразователь является встроенным устройством, электропроводящие составляющие которого должны быть недоступны после монтажа.

Можно использовать защитный корпус или дополнительный экран.

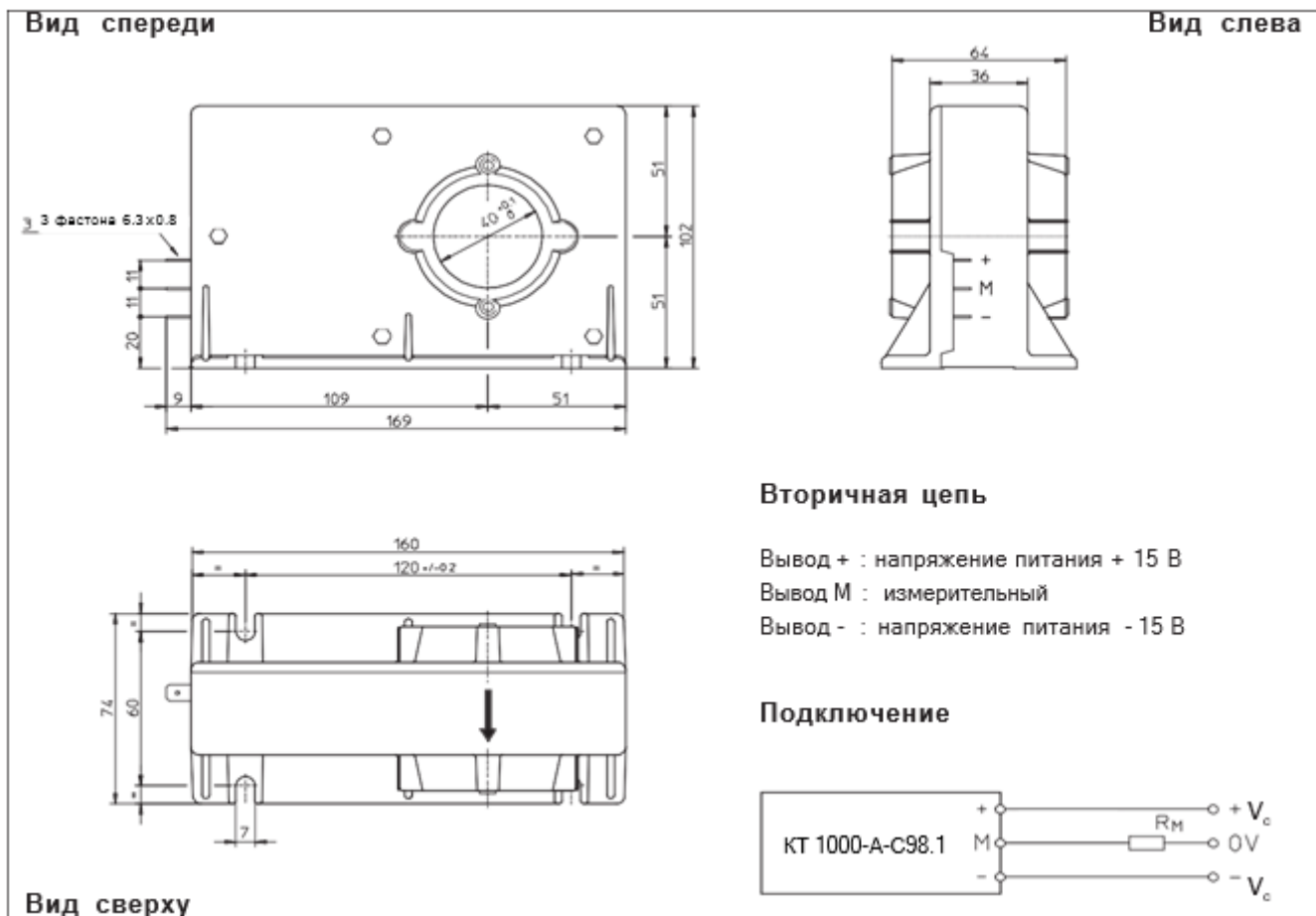
Главный источник питания должен обладать возможностью отключения.

**ООО "РЕШЕНИЯ ДЛЯ ЭЛЕКТРИЧЕСКИХ ИЗМЕРЕНИЙ"**

170040. Россия, г. Тверь, Старицкое шоссе, д. 15

Тел.: +7(4822)390470 | Email: [info@iu-sense.ru](mailto:info@iu-sense.ru)

## Размеры КТ 1000-А-С98.1 (в мм)



### Механические характеристики

- Общий допуск ± 0.5 мм
- Подключение первичной цепи Ø 40 мм
- Подключение вторичной цепи фастоны 6.3x0.8 мм
- Крепление 4 отв Ø 7 мм

### Примечание

- I<sub>S</sub> положителен, когда I<sub>p</sub> протекает в направлении, обозначенном стрелкой на корпусе.
- Температура первичной шины не должна превышать 100 °С.
- Наилучшие динамические характеристики (di/ dt и время отклика) достигаются при полном заполнении неизолированной первичной шиной входного отверстия датчика

Приемка ОТК \_\_\_\_\_ м.п.

Партия № \_\_\_\_\_

Дата отгрузки \_\_\_\_\_

ООО "РЕШЕНИЯ ДЛЯ ЭЛЕКТРИЧЕСКИХ ИЗМЕРЕНИЙ"

170040. Россия, г. Тверь, Старицкое шоссе, д. 15

Тел.: +7(4822)390470 | Email: [info@iu-sense.ru](mailto:info@iu-sense.ru)

**ООО "РЕШЕНИЯ ДЛЯ ЭЛЕКТРИЧЕСКИХ ИЗМЕРЕНИЙ"**

170040. Россия, г. Тверь, Старицкое шоссе, д. 15

Тел.: +7(4822)390470 | Email: [info@iu-sense.ru](mailto:info@iu-sense.ru)