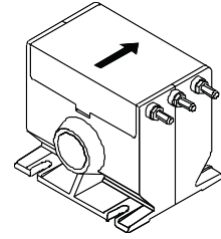


Технический паспорт

Датчик тока

КТ 500-А-С93.1

$I_{PN} = 500 \text{ A}$



Для электронного преобразования тока: постоянного, переменного, импульсного и т. д. в пропорциональный выходной ток с гальванической развязкой между первичной (силовой) и вторичной (измерительной) цепями

Электрические параметры

I_{PN}	Номинальный входной ток	500	A		
I_{PM}	Диапазон преобразования	0.. ± 1000	A		
R_M	Величина нагрузочного резистора при ± 15 В	R_{Mmin}	R_{Mmax}		
		при ± 500 А	0	45	Ом
	при ± 24 В	при ± 800 А	0	5	Ом
		при ± 1000 А	20	125	Ом
I_{SN}	Номинальный выходной ток	20	20	Ом	
K_N	Коэффициент преобразования	1: 5000			
U_C	Напряжение питания (± 5 %)	± 15...24	V		
I_C	Ток потребления	30(при±24В) + I_S	мА		

Точностно-динамические характеристики

X	Погрешность преобразования при $I_P, T_A = 25^\circ\text{C}$	± 0.3	%	
ϵ_L	Нелинейность	Средн.	Макс.	
		<0.1	%	
I_O	Начальный выходной ток, $I_P=0, T_A=25^\circ\text{C}$	± 0.2	мА	
I_{OT}	Температурный дрейф I_O при -40...+ 85°C	± 0.3	± 0.5	мА
		при -50...+ 40°C	± 0.6	мА
t_r	Время отклика ¹⁾ до 90 % от I_{Pmax}	<1	мкс	
di/dt	Точность следования di/dt	> 50	A/мкс	
BW	Частотный диапазон (- 1 дБ)	0...150	кГц	

Справочные данные

Климатическое исполнение У, категория размещения 2 (ГОСТ15150-69)

T_A	Рабочая температура	- 50... + 85	°C
T_S	Температура хранения	- 60... + 90	°C
R_S	Выходное сопротивление при $T_A = 70^\circ\text{C}$	80	Ом
		при $T_A = 85^\circ\text{C}$	85
m	Вес	680	г
	Стандарты	ЕГТЦ.411133.001ТУ	

Отличительные особенности

- Компенсационный датчик тока на эффекте Холла
- Изолирующий пластиковый негорючий корпус, UL 94-V0
- Залит компаундом
- Применение в железнодорожном оборудовании
- $T_A = - 50^\circ\text{C}... + 85^\circ\text{C}$
- $V_d = 12 \text{ Кв}$

Преимущества

- Отличная точность
- Хорошая линейность
- Низкий температурный дрейф
- Оптимальное время отклика
- Широкий частотный диапазон
- Высокая помехозащищенность
- Высокая перегрузочная способность.

Применение

- Частотно-регулируемые приводы переменного тока
- Статические преобразователи постоянного тока
- Системы управления работой аккумуляторных батарей
- Источники бесперебойного питания (ИБП)
- Импульсные источники питания.

Область применения

- Транспорт

Примечание: 1) При скорости нарастания входного тока 100 А/мкс

ООО "РЕШЕНИЯ ДЛЯ ЭЛЕКТРИЧЕСКИХ ИЗМЕРЕНИЙ"

170040. Россия, г. Тверь, Старицкое шоссе, д. 15

Тел.: +7(4822)390470 | Email: info@iu-sense.ru

Датчик тока КТ 500-А-С93.1

Характеристики изоляции

U_d Электрическая прочность изоляции, 50 Гц, 1 мин, эфф. знач. 12 кВ

Безопасность



Данный преобразователь должен быть использован в электрическом/ электронном оборудовании с учетом применимых стандартов и правил по технике безопасности в соответствии с инструкциями по эксплуатации производителя.



Осторожно, угроза поражения электрическим током

При эксплуатации преобразователя определенные компоненты модуля могут находиться под опасным напряжением (например, шины высокого напряжения, источник питания). Несоблюдение данного предупреждения может привести к травме и/или серьезному ранению.

Данный преобразователь является встроенным устройством, электропроводящие составляющие которого должны быть недоступны после монтажа.

Можно использовать защитный корпус или дополнительный экран.

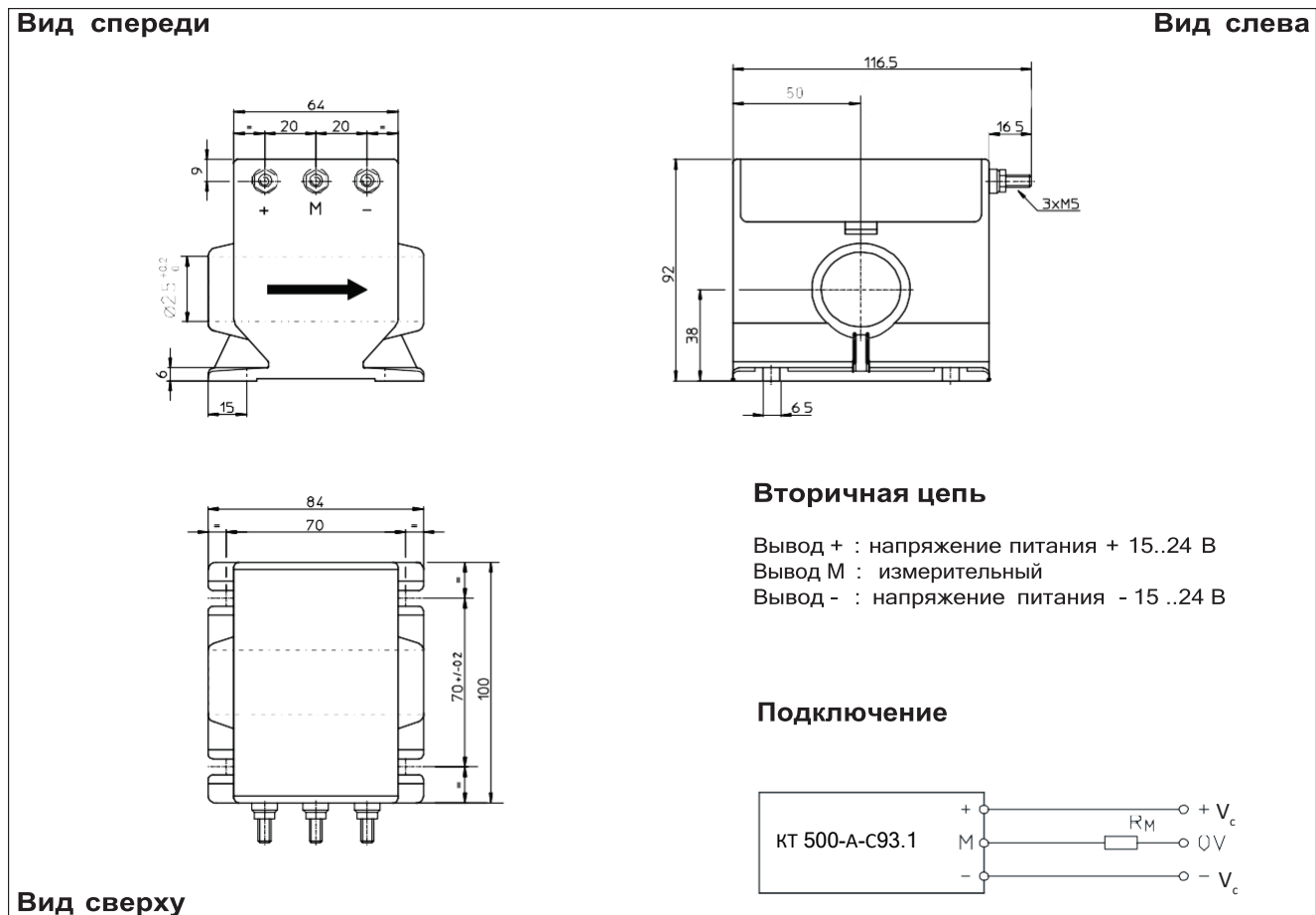
Главный источник питания должен обладать возможностью отключения.

ООО "РЕШЕНИЯ ДЛЯ ЭЛЕКТРИЧЕСКИХ ИЗМЕРЕНИЙ"

170040. Россия, г. Тверь, Старицкое шоссе, д. 15

Тел.: +7(4822)390470 | Email: info@iu-sense.ru

Размеры КТ 500-А-С93.1 (в мм)



Механические характеристики

- Общий допуск ± 0.5 мм
- Подключение первичной цепи $\emptyset 25$ мм
- Подключение вторичной цепи самоконтрящиеся гайки М5
- Момент затяжки 2.2 Нм
- Крепление 4 отв $\emptyset 6,5$ мм

Примечание

- I_s положителен, когда I_p протекает в направлении, обозначенном стрелкой на корпусе.
- Температура первичной шины не должна превышать 100 °С.
- Наилучшие динамические характеристики (di/dt и время отклика) достигаются при полном заполнении неизолированной первичной шиной входного отверстия датчика

Приемка ОТК _____ м.п.

Партия № _____

Дата отгрузки _____

ООО "РЕШЕНИЯ ДЛЯ ЭЛЕКТРИЧЕСКИХ ИЗМЕРЕНИЙ"

170040. Россия, г. Тверь, Старицкое шоссе, д. 15

Тел.: +7(4822)390470 | Email: info@iu-sense.ru

ООО "РЕШЕНИЯ ДЛЯ ЭЛЕКТРИЧЕСКИХ ИЗМЕРЕНИЙ"

170040. Россия, г. Тверь, Старицкое шоссе, д. 15

Тел.: +7(4822)390470 | Email: info@iu-sense.ru